**ÜRÜN KODU / Product code / Produkt kode****3200375880****ÜRÜN ADI / Product name / Produkt name****VANENSI M76-76951 DÖRT
KPK AKRDYN DOLAP****ÜRÜN EBADI / Product Size / Produkt Dimensionen****2020 x 615 x 2140****Bu modül iki kişi tarafından kurulmalıdır.**

This unit should be assembled by two persons.

Dieser artikel sollte von zwei personen montiert werden.

**Bu modülün kurulumu için gerekli olan araçlar.**

The necessary tools (not included)

Die dazu benötigten Werkzeuge (ausschliesslich)



Sayın Müşterimiz,

Satınalmış olduğunuz bu ürün sizlere ulaşmadan önce tarafımızdan her türlü kontrol ve testlere tabii tutulmuştur. Bu durumda bile taşıma sırasında bazı parçaların zarar görmesi mümkündür. Böyle bir durum ile karşılaşırsanız ürünün tamamını geri göndermeyiniz. Sadece zarar gören parçayı isteyiniz. Gerekli parçayı isterken ise servis kartına bakarak tam olarak tanımlayınız. Eksik olan parça en hızlı şekilde tarafınıza gönderilecektir.

Montaja başlamadan önce kutulardan çıkan tüm parça ve aksesuarları listelere göre kontrol ediniz. Parça ve aksesuarların tam ve sağlam olduğunu tespit ettikten sonra montaja başlayınız.

Montaja başlamadan önce her parçayı nemli bir bez ile temizleyiniz.

Eğer birden fazla ürün aldıysanız herhangi bir karışıklığa sebep vermeme için tek bir ürün montajını yaptıktan sonra diğer ürüne geçiniz.

Ürünleri hiçbir zaman sürterek taşımayınız. Ürünü kaldırarak ve sökerek en az iki kişi ile taşıyınız. Uzun mesafeli taşımalarda ürünü mutlaka paket ile taşıyınız.

Almış olduğunuz mobilyalarının yüzeylerinin temizlenmesi çok kolaydır. Nemli ve sabunlu bir bez ile veya diğer ev temizleyicileriyle silmek yeterlidir.

Mobilyalar aşırı sıcak, soğuk ve nemden etkilendiklerinden, mobilyanızı bu faktörlerle direkt olarak temas ettirmeyiniz.

Mobilyanızı amacı dışında kullanmayınız.

Dear Customer,

The product you bought was subjected to all sorts of tests and control before sending out to you. Even in this situation, sometimes happen that some component is damaged during the transportation. In such case please do not send the whole article back to us. Just request/order the damaged part. While requesting the required part, describe it exactly by looking to service card. Missing part will be sent to you as soon as possible.

Before start assembling, please check the whole components and accessories according to the lists. After being sure that every part and accessory are okay and right, start assembling.

Before start assembling, please clean all the components with a damp cloth.

If you bought more than one product, to prevent confusion be sure that you completed the first product. Then start the other product's assembling.

Never draw the products. While carrying, disassociate and lift the product and carry with minimum 2 people. For long distances carry the product with the package.

It is very easy to clean the surfaces of your product. It is enough to wipe with a damp and soapy cloth or other household cleaners. Do not directly contact your furniture with excessive heat, cold and humidity because the product can be affected.

Do not use your furniture for out of purposes.

Lieber Kunde,

das von Ihnen gekaufte Produkt durchläuft verschiedene Tests und Prüfungen bevor es zu Ihnen kommt. Trotzdem kann es vorkommen, dass während des Transports ein Teil beschädigt wird.

In solchem Fall bestellen Sie anhand der Servicekarte das beschädigte bzw. das fehlende Teil. Wir werden Ihre Anforderung sofort bearbeiten und Ihnen das Ersatzteil umgehend zusenden.

Kontrollieren Sie vor der Montage anhand der Zubehörliste alle Teile und Accessoires auf Vollständigkeit. Erst nach dieser Überprüfung können Sie mit der Montage beginnen.

Falls Sie mehr als ein Produkt gekauft haben, montieren Sie erst das eine und danach das andere Produkt, damit Sie mit den Teilen nicht durcheinander kommen.

Der Transport von fertig montierten Möbeln sollte immer von zwei Personen erfolgen.

REINIGUNG

Reinigen Sie die Teile mit einem leicht feuchten Tuch, danach trockenreiben. Keine scheuernden oder ätzenden Reinigungsmittel verwenden.

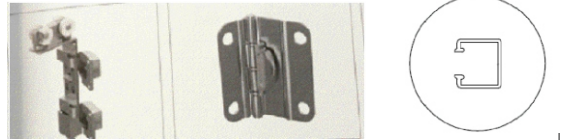
Hohe Hitze und Feuchtigkeit schaden Ihren Möbeln, bitte von diesen Quellen fernhalten.

Möbel bitte nicht zweckentfremden.

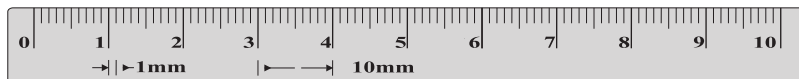
NO	Stok Kodu	Ürün Adı	Miktar	Birim	L (mm)	W (mm)	T (mm)
	2200182321	KUTU-1 76951 VANENSI AKORDIYON DOLAP	1	ADT			
1	2200182322	ÜST PLAKA	1	ADT	2020	615	18
2	2200182324	ALT PLAKA	1	ADT	1982	610	18
3	2200182326	ALT BAZA ÖN ARKA	2	ADT	1982	75	18
4	2200182328	ARA BAZA	3	ADT	526	75	18
	2200182330	KUTU-2 76951 VANENSI AKORDIYON DOLAP	1	ADT			
5	2200182331	YAN PLAKA SAĞ	1	ADT	2122	614	18
6	2200182333	YAN PLAKA SOL	1	ADT	2122	614	18
	2200182335	KUTU-3 76951 VANENSI AKORDIYON DOLAP	1	ADT			
	2200182892	AKS.POS. 76951 VANENSI AKORDIYON DOLAP	1	ADT			
7	2200182337	İÇ YAN PLAKA	1	ADT	1661	573	18
8	2200182339	İÇ YAN PLAKA ALT SAĞ	1	ADT	350	530	18
9	2200182341	İÇ YAN PLAKA ALT SOL	1	ADT	350	530	18
10	2200182343	İÇ YAN PLAKA ÜST	2	ADT	350	549	18
11	2200182345	HAREKETLİ DAR RAF	2	ADT	418	548	18
12	2200182347	ÇEKMECE ÖNÜ	2	ADT	893	150	18
13	2200182349	ÇEKMECE ARKA DIK KAYIT	1	ADT	350	96	18
14	2200172076	ÇEKMECE KASA SAĞ 450x100MM KOTON VIZON	2	ADT	450	100	12
15	2200172084	ÇEKMECE KASA SOL 450x100MM KOTON VIZON	2	ADT	450	100	12
16	2200173032	ÇEKMECE KASA ARKA 815*100MM KOTON VZN	2	ADT	815	100	12
	2200182351	KUTU-4 76951 VANENSI AKORDIYON DOLAP	1	ADT			
17	2200182352	ORTA PLAKA	1	ADT	1982	554	18
18	2200182354	GENİŞ SABİT RAF	2	ADT	982	550	18
19	2200182356	HAREKETLİ GENİŞ RAF	2	ADT	543	548	18
20	2200182358	RAF ÜST PLAKA SAĞ	1	ADT	439	550	18
21	2200182360	RAF ÜST PLAKA SOL	1	ADT	439	550	18
	2200182362	KUTU-5 76951 VANENSI AKORDIYON DOLAP	1	ADT			
22	2200173671	MONTAJLI ARKA DUVAR	2	ADT			0
23	2200182811	(KESİLMİŞ) ARKA DUVAR	4	ADT	2045	498	8
24	2200173049	(KESİLMİŞ) ÇEKMECE ALTI	2	ADT	827	450	8
	2200182363	KUTU-6 76951 VANENSI AKORDIYON DOLAP	1	ADT			
25	2200182364	ÜST TAÇ	1	ADT	2020	95	30
	2200182147	KUTU-7 MTK419_VANENSI AKRDYN_DŞ_KPKSĞ-SL	1	ADT			
	2200182145	KUTU-8 MTK420-422_AKRDYN_İÇKPK_SĞ_SİM	1	ADT			
	2200182144	KUTU-9 76951 VANENSI AKR KPKLDLP/SRGK017	1	ADT			

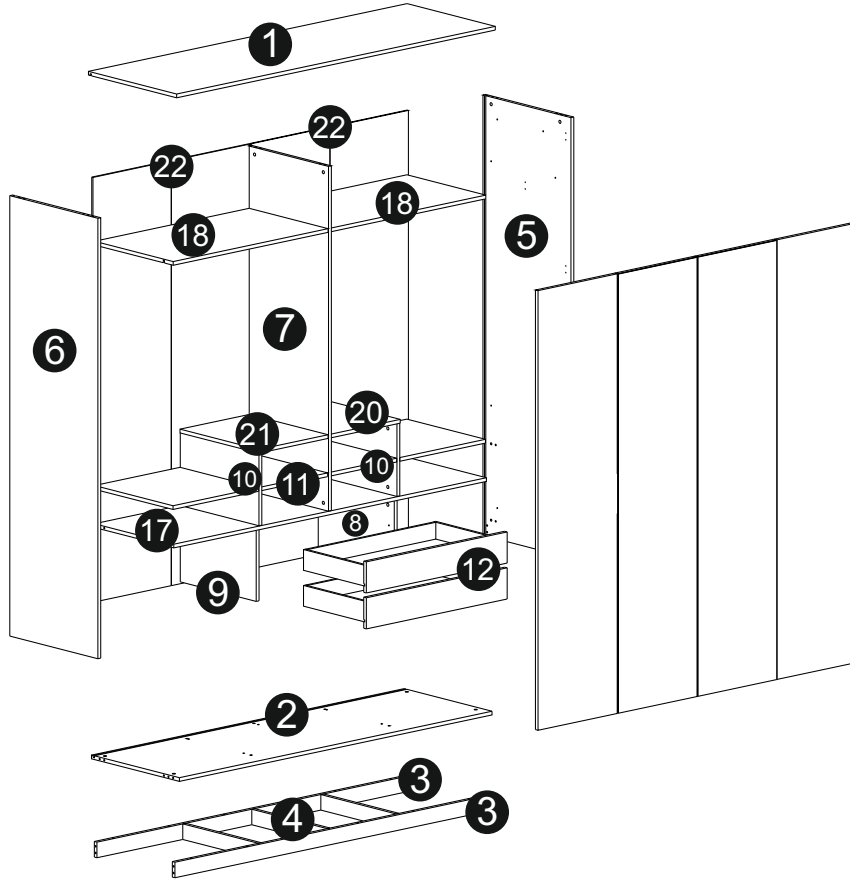
V36	MT-484 L MODUL SABİTLEME DEMİR	2x	1120021056
V5	UX 8x50R Universal Döbel 061.7	2x	1100016487
A54	3,5x16 Sunta vidası DIN7505	70x	1100008979
R2	5/32 Whitworth İnce Pul (1mm)	12x	1100015135
E8	5x60 Sunta Vidası DIN7505	2x	1100016676

SRGK017

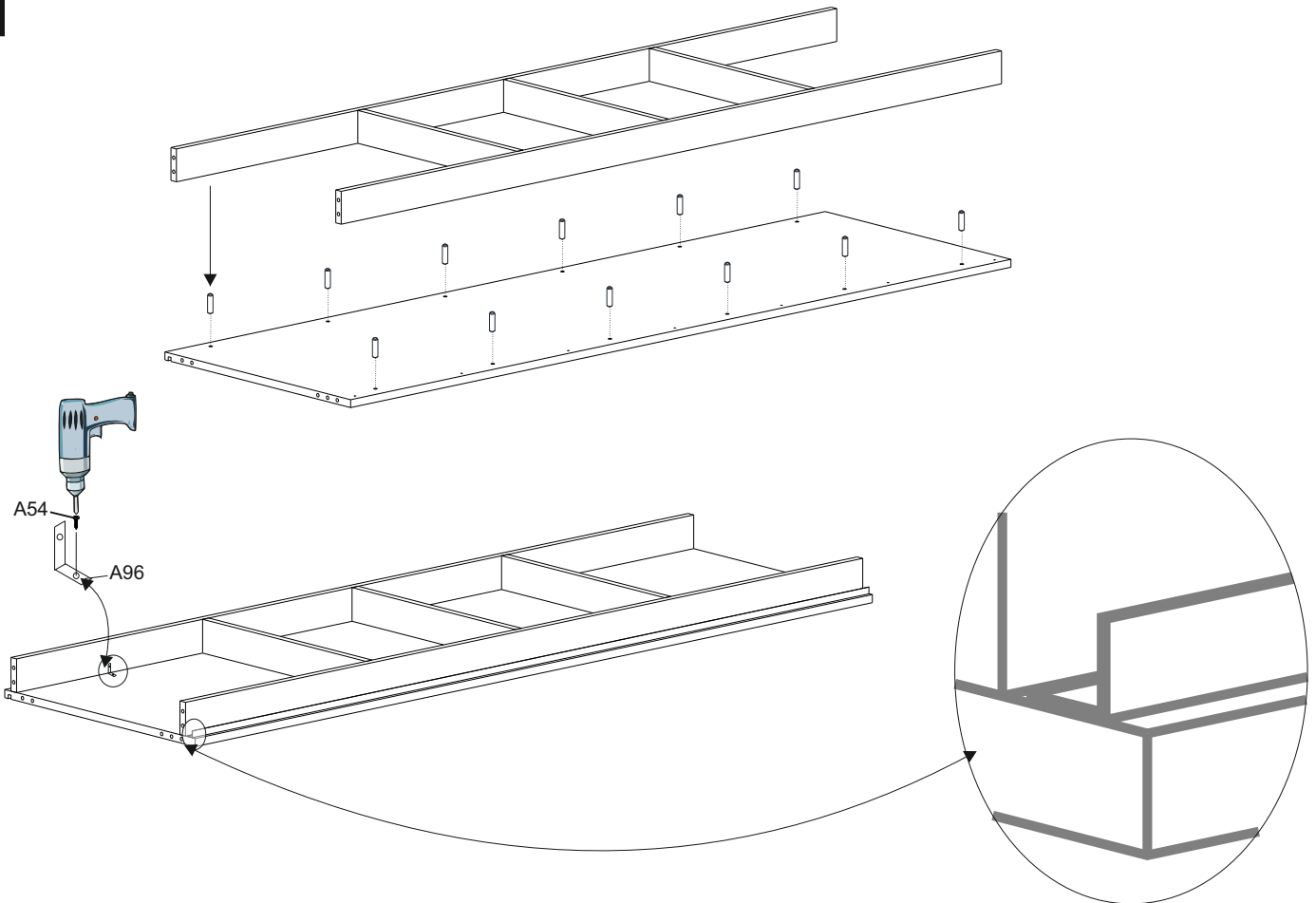

AKSESUAR LİSTESİ / Accessory List / Zubehör Liste

E68	MINİFİKS GÖVDE NİKL 015x132_108020_SMT	38x	1120007871
F16	MINİFİKS GÖVDE NİKL 012mm	8x	1120020911
E67	MINİFİKS MİL JETFIX 010X10_1080427_SMT	34x	1120007870
A12	KAVELA Ø8x30 MM PLASTİK	72x	1100006324
A07	MINİFİKS MİL_86 MM	6x	1100006454
B42	VIDA YRBM-4x38	4x	1120022386
A39	KŞeffaf aralık Plastik(Vidasız)-009700	30x	1100016902
A55	VIDA YHB 3.5x20 SUNTA	30x	1100006387
A13	RAFIKS GÖVDE MÜSÖN	8x	1120020908
A14	RAFIKS VIDA	8x	1100008525
A15	METAL TIRNAKLI RAF PİMİ	16x	1120022386
A95	ASKI FLANSI OVAL HAFELE 803.33	4x	1100018623
M1	MNT MASTER SMT DÜZ FRNLİD	4x	1120007855
M2	MNTS ALTLIK HAÇ TIP H9_102613_	8x	1120008118
A54	VIDA YHB 3.5x16 SUNTA	103x	1100006386
F04	SlidKsmAçlm460mmPim RayVıstcl	2x	1120007880
A16	VIDA YHB 6.3x14BEYAZ	8x	110006418
A61	VIDA YHB 4.0x45 SUNTA	14x	1100006394
A96	L DEMİR ALEMİNYUM 25/25 D 717	14x	1100006503
E75	EKSANTRİK KAPAK	40x	1100018669
A75	VIDA MB M6x35 BEYAZ TAM DİS	2x	1100006473
A55	VIDA YHB 4X50 SUNTA	4x	1100006395
A79	ETİKET KELEBEK PLAKET YAPISKAN	1x	1100036449
B1	PILLI Askı Borusu	2x	978MM
MTK414	DESTEK DEMİRİ	1x	
A56	VIDA YHB 4.0x25 SUNTA	16x	1100006391

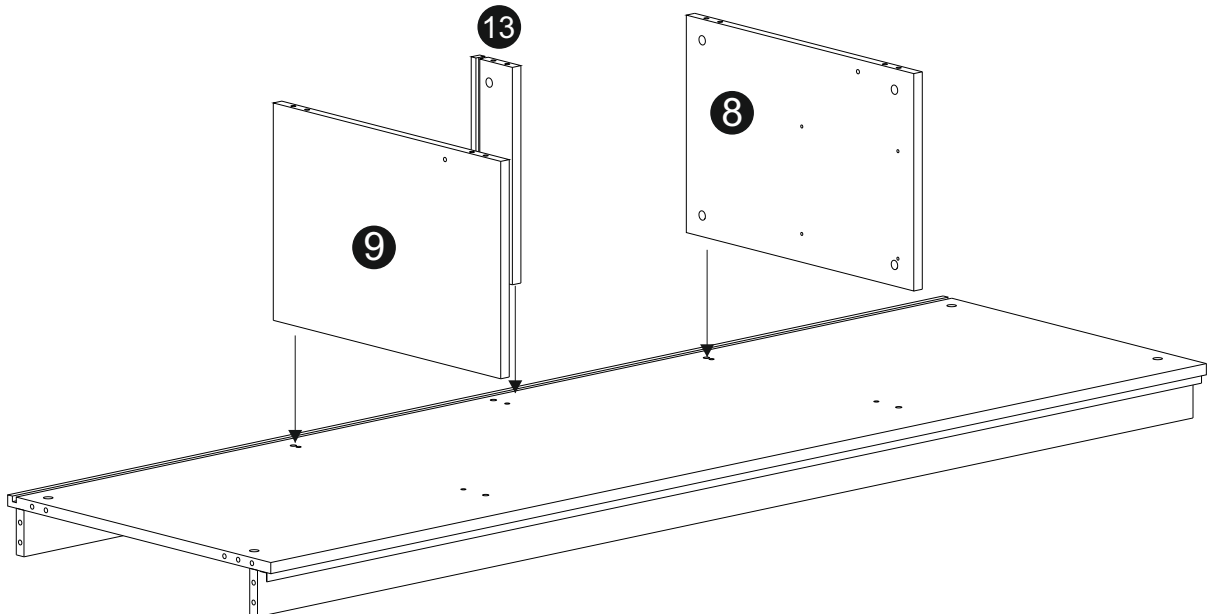
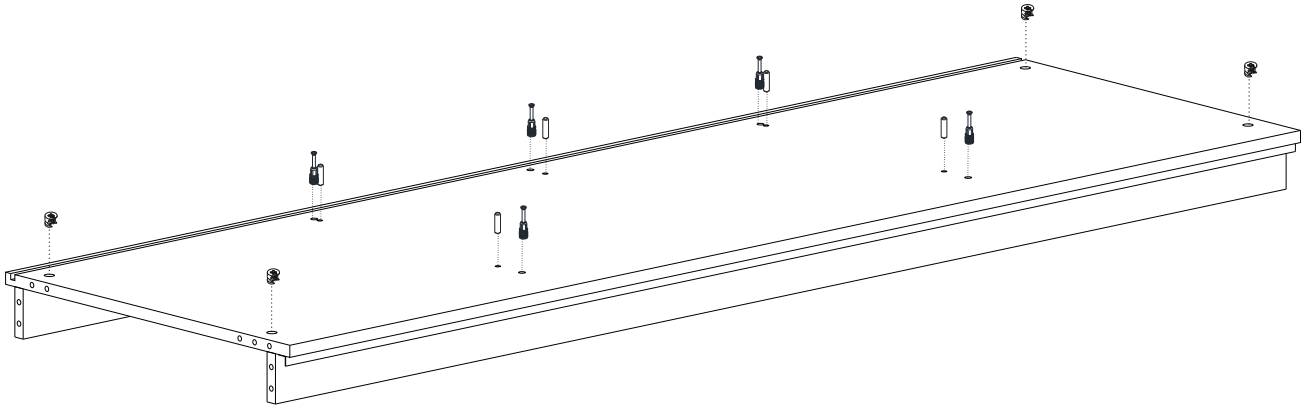
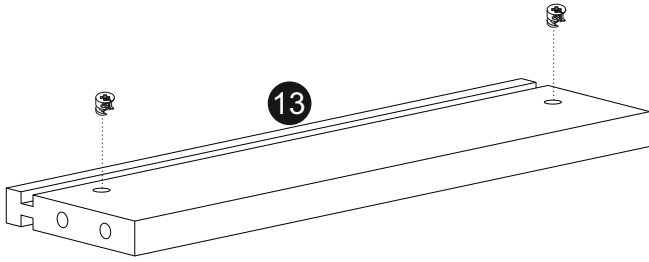
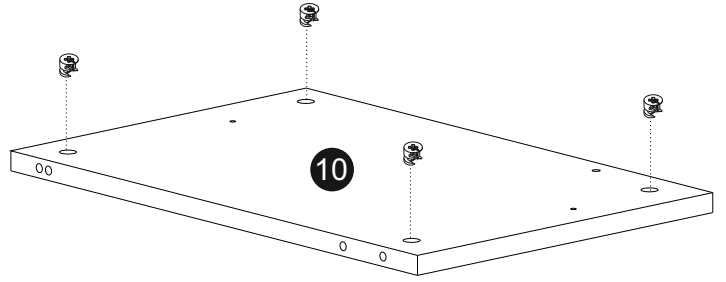
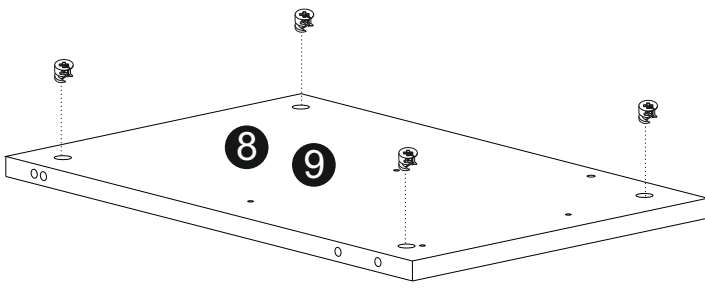




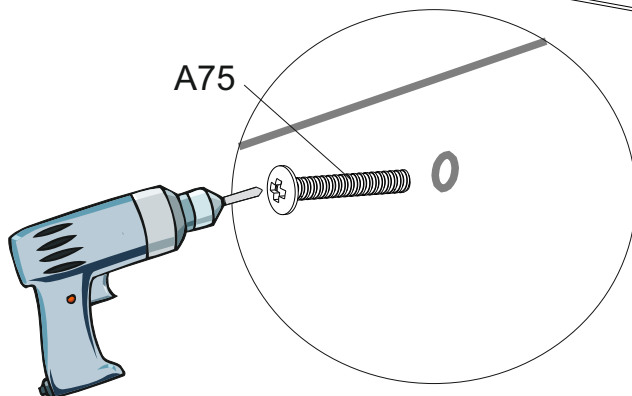
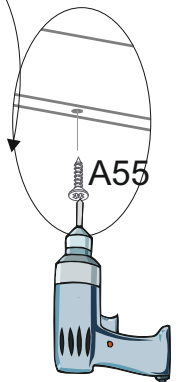
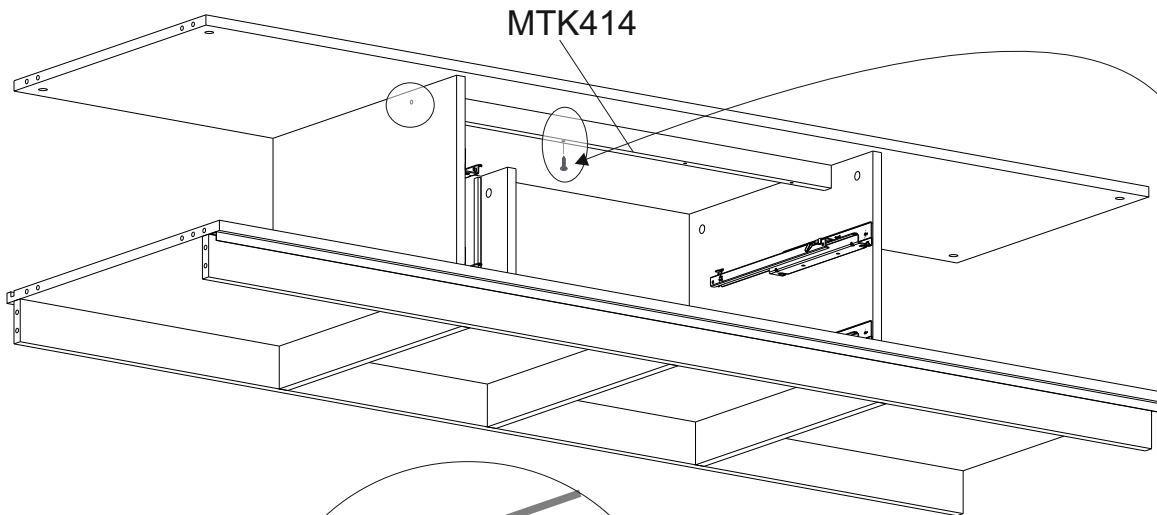
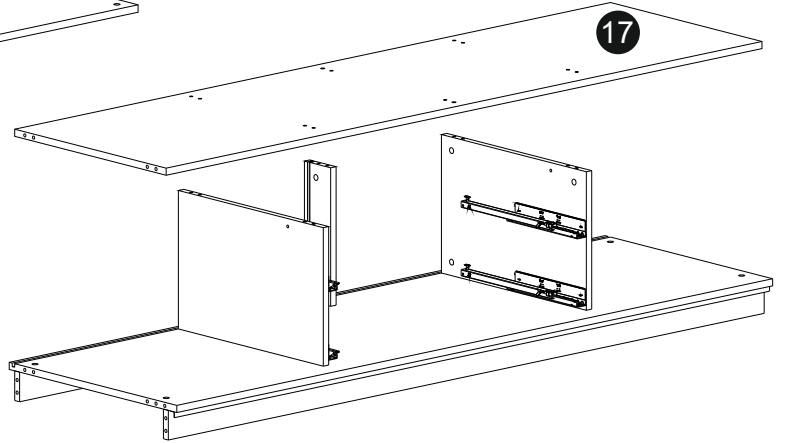
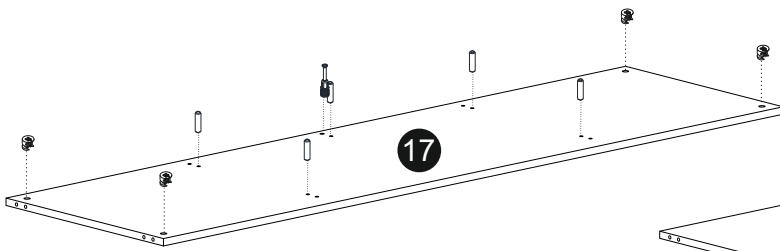
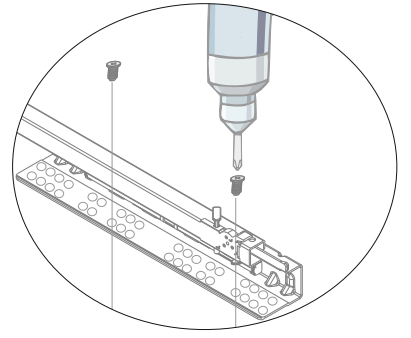
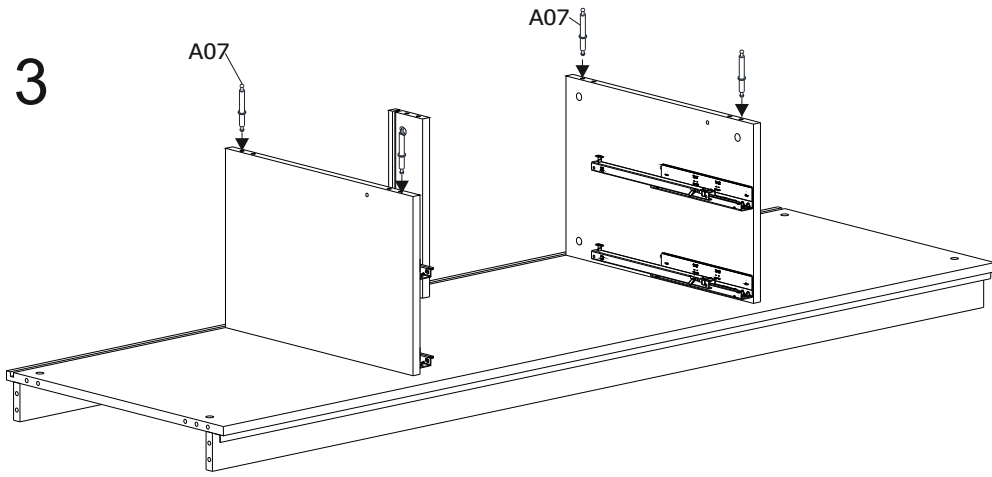
1



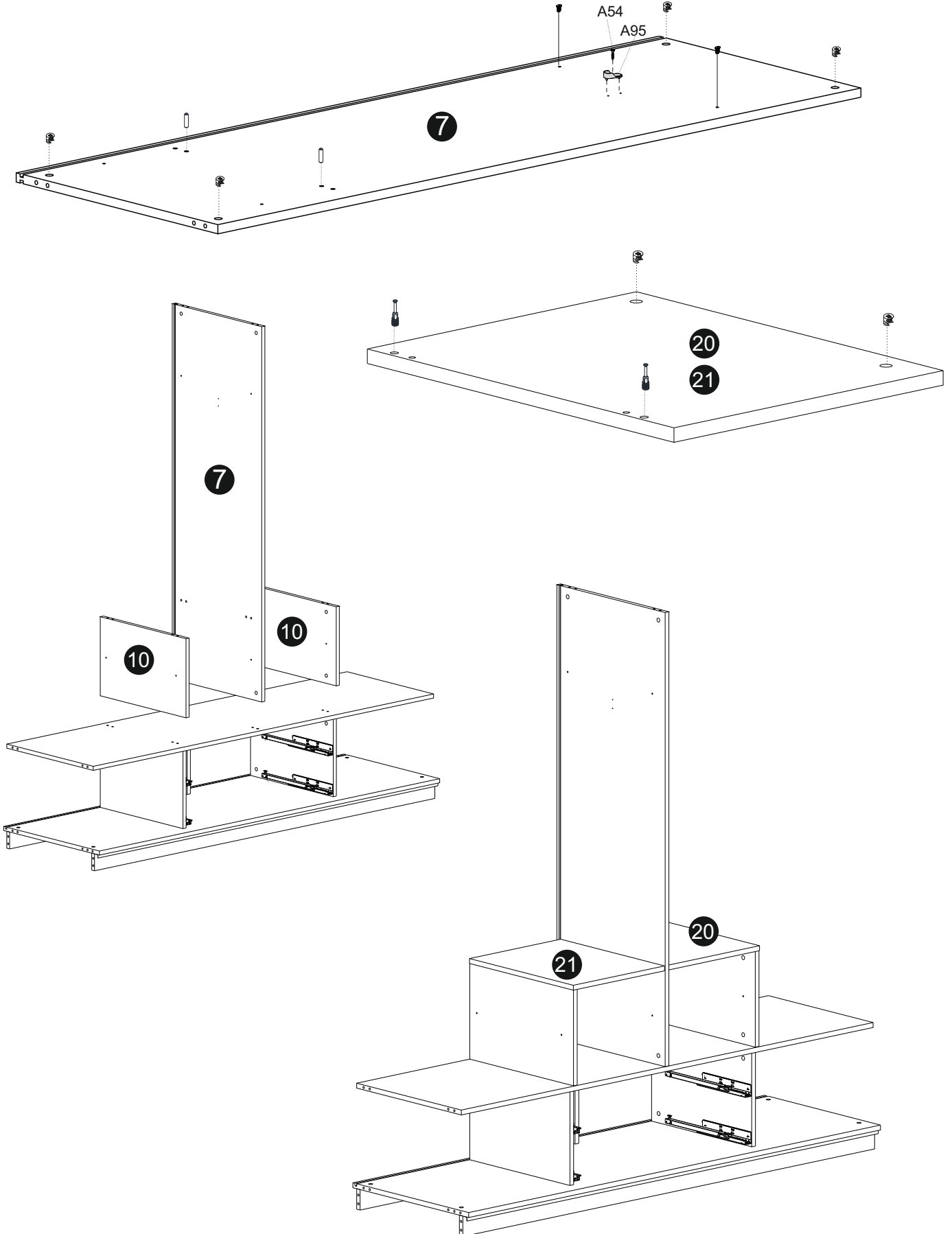
2

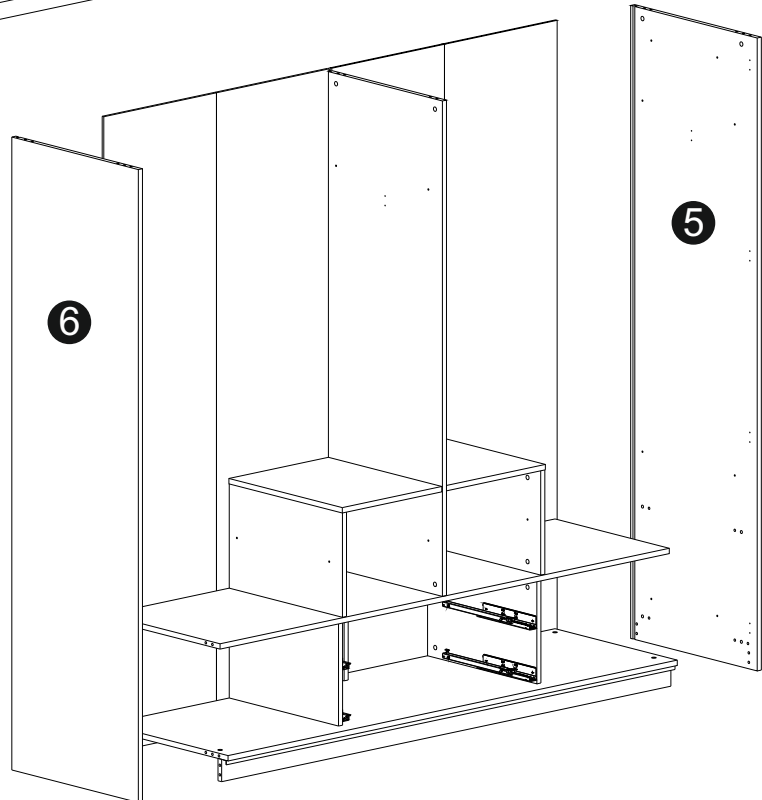
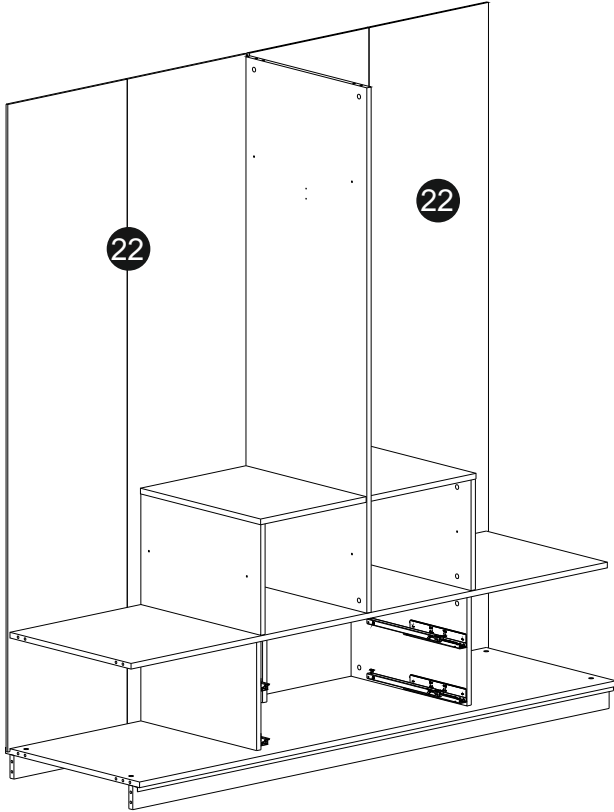
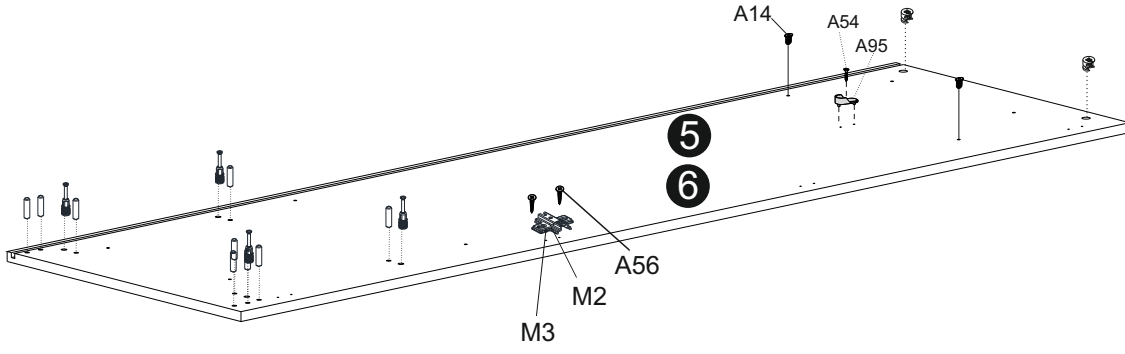


3

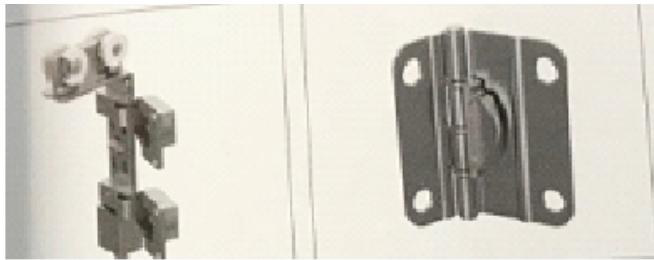
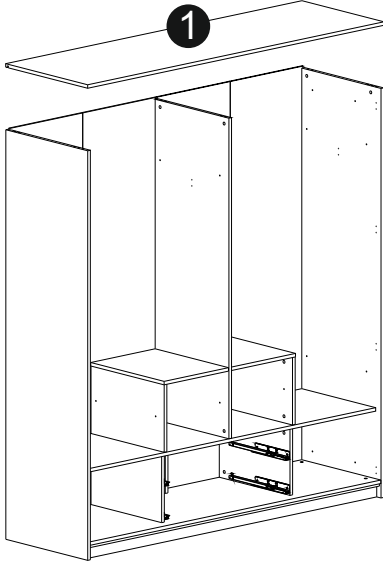
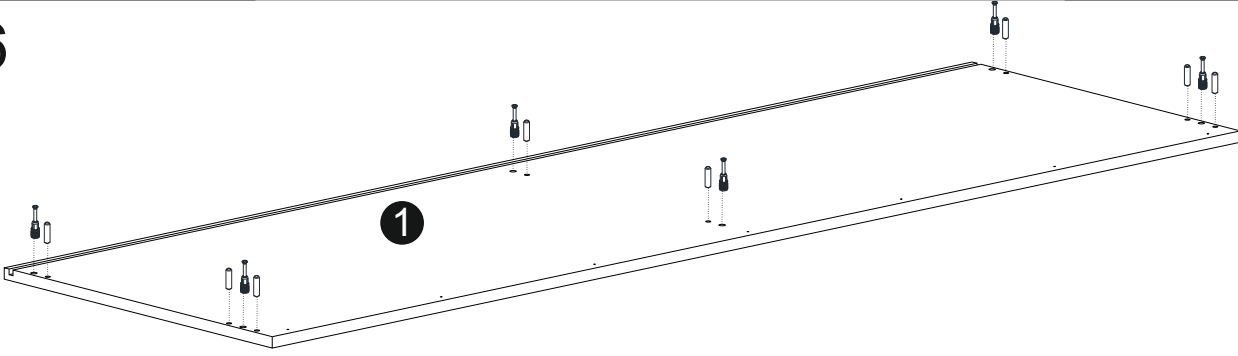


4

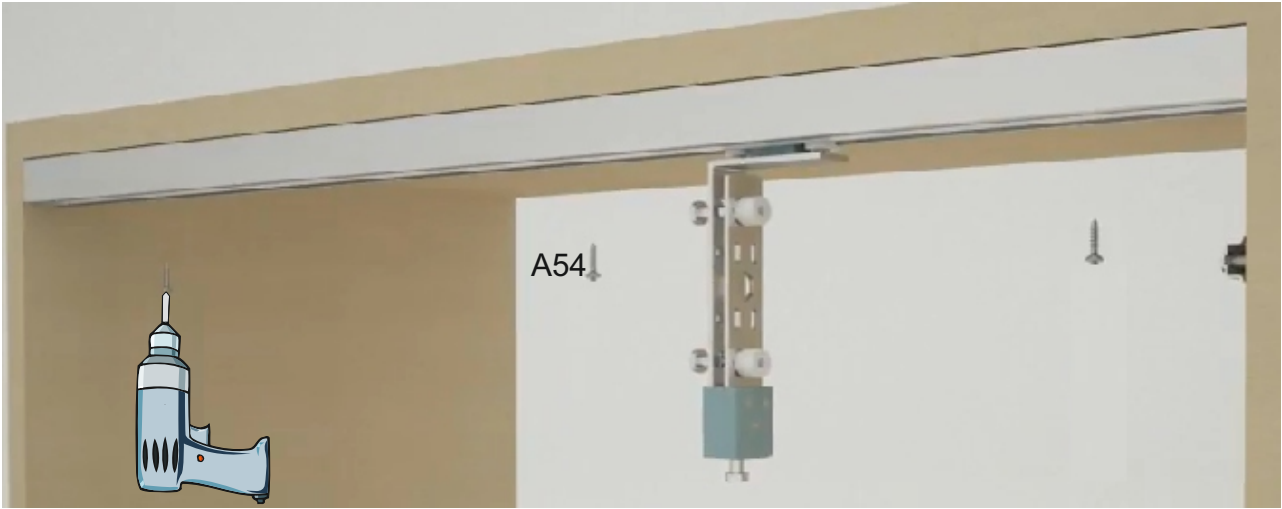


5

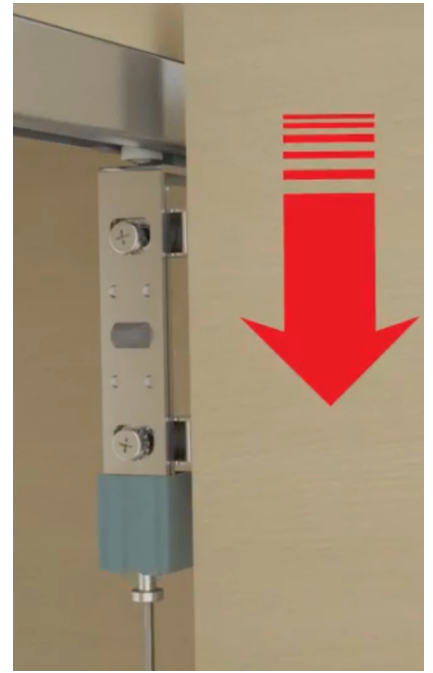
6

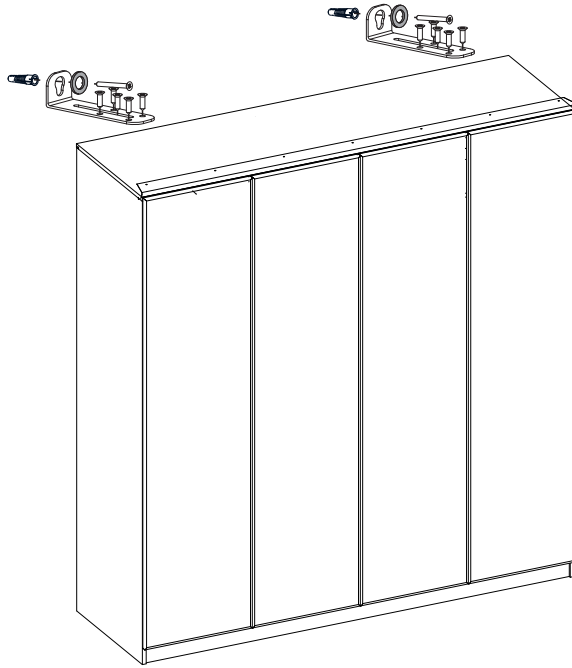
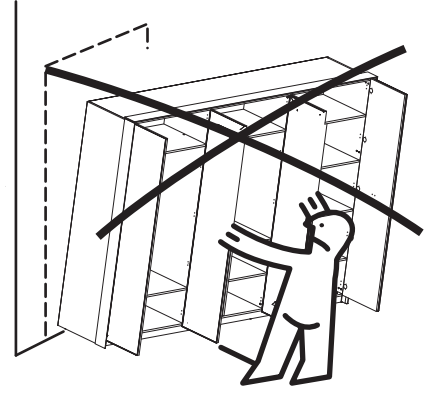
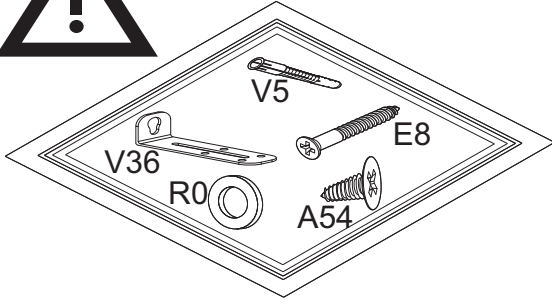


7

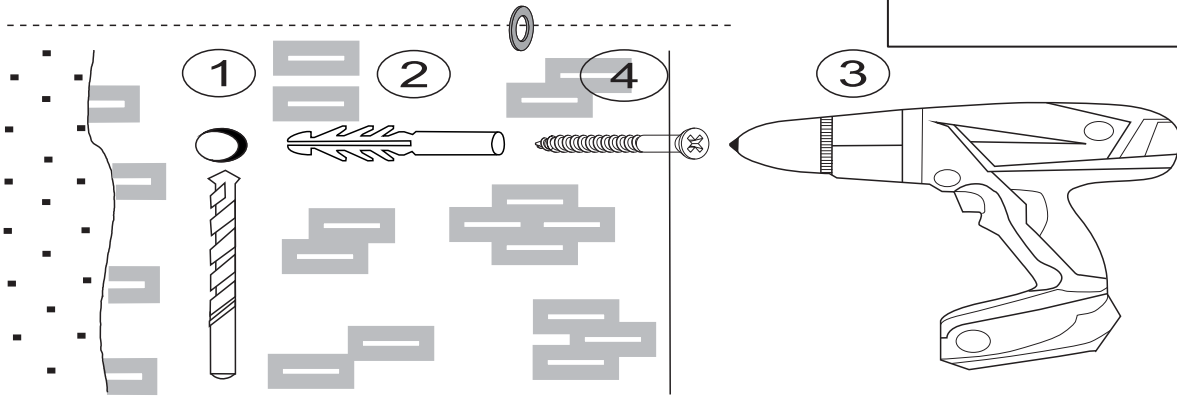
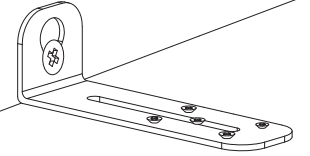
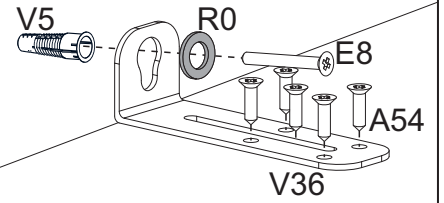


8





2x



DIKKAT!

Dübel montajı öncesinde duvar tipini kontrol ediniz. Dübel çapıyla eşit çapta matkap ile duvar delinir. (08mm) Üniversal plastik dübel gene amaçlı kullanımı sağlar. 2 aşamalı montaj gerektirir. Montaj yapılacak duvar tipine göre dübel değişiklik gösterebilir.

CAUTION!

Check the Wall type before installation of dowel. Wall is drilled with equal diameter of dowel.(08mm) Universal Plastic Dowel provides the general purpose usage. Requires two stages assembly. Dowel can be different type according to the wall type. (e.g. Plaster Sheet Partition Wall, Gas Concrete, Hollow Brick Wall) If required, use appropriate dowels and screws.

ACHTUNG!

Wandbefestigung aus Sicherheitsgründen unbedingt anbringen! Beigefügtes Wandbefestigungsmaterial ist nur für Massivwände geeignet! Zur Befestigung an anderen Wänden müssen entsprechende Spezialdübel verwendet werden.

<u>Ürün adı / Item name / Modellname :</u>	<u>Ürün Kodu / Item -Nr / Artikel -Nr :</u>	<u>Modül/ Type :</u>	<u>Renk/ Farb-Nr :</u>
--	---	----------------------	------------------------

Değerli Müşterilerimiz

Her ne kadar biz ürünlerimizi sevk etmeden önce bir dizi kontrolden geçirsek, bazen bir parça eksik yada sevkiyat esnasında hasarlanarak size ulaşabilir. Bu durumda lütfen ürünü geri göndermeyiniz. Bunun yerine eksik yada hasarlı parçayı talep ediniz. Müşteri hizmetlerimizi ve Telefonlarımızı Kataloglarımızın servis sayfalarında bulabilirsiniz. Lütfen parça siparişlerinde Model, artikel, tip ve renk belirterek klavuzda gördüğünüz şekliyle parça no ve tanımlamasını mutlaka belirtiniz. Talebiniz derhal işleme alınacak ve en kısa sürede isteğiniz yerine getirilecektir.

Dear customer,

Although our furniture before delivery of a detailed final inspection carried out, it can happen that once an accessory part missing or that some damaged during transport is. Send the article in such a case ,please do not return ,but simply calling asubstitute for the missing or damaged part of our customer hotline. The phone number is available on the service pages in the current catalog.Please obtained at the spare parts model name ,type and color of the furniture piece and the spare parts needed Emmen /designations ,as outlined in the these instructions are given. We will process your request immediately and you immediately send spare parts.

Liebe Kundin, lieberKunde

Obwohl wir unsere Möbel vor der Auslieferung einer eingehenden Endkontrolle unterziehen, kannes vorkommen, dass einmal ein Zubehöriteil fehlt oder dass ein Teil während des Transports beschädigt wird. Senden Sie den Artikel in so einem Fall bitte nicht zurück. sondern fordern Sie auf den Serviceseiten im aktuellem Katalog. bitte nennen Sie bei der Ersatzteilbestellung Modellnamen, Artikelnummer, Type, und

NO	Stok Kodu	Ürün Adı	Miktar	Birim	L (mm)	W (mm)	T (mm)
	2200182321	KUTU-1 76951 VANENSI AKORDIYON DOLAP	1	ADT			
1	2200182322	ÜST PLAKA	1	ADT	2020	615	18
2	2200182324	ALT PLAKA	1	ADT	1982	610	18
3	2200182326	ALT BAZA ÖN ARKA	2	ADT	1982	75	18
4	2200182328	ARA BAZA	3	ADT	526	75	18
	2200182330	KUTU-2 76951 VANENSI AKORDIYON DOLAP	1	ADT			
5	2200182331	YAN PLAKA SAĞ	1	ADT	2122	614	18
6	2200182333	YAN PLAKA SOL	1	ADT	2122	614	18
	2200182335	KUTU-3 76951 VANENSI AKORDIYON DOLAP	1	ADT			
	2200182892	AKS.POS. 76951 VANENSI AKORDIYON DOLAP	1	ADT			
7	2200182337	İÇ YAN PLAKA	1	ADT	1661	573	18
8	2200182339	İÇ YAN PLAKA ALT SAĞ	1	ADT	350	530	18
9	2200182341	İÇ YAN PLAKA ALT SOL	1	ADT	350	530	18
10	2200182343	İÇ YAN PLAKA ÜST	2	ADT	350	549	18
11	2200182345	HAREKETLİ DAR RAF	2	ADT	418	548	18
12	2200182347	ÇEKMECE ÖNÜ	2	ADT	893	150	18
13	2200182349	ÇEKMECE ARKA DIK KAYIT	1	ADT	350	96	18
14	2200172076	ÇEKMECE KASA SAĞ 450x100MM KOTON VIZON	2	ADT	450	100	12
15	2200172084	ÇEKMECE KASA SOL 450x100MM KOTON VIZON	2	ADT	450	100	12
16	2200173032	ÇEKMECE KASA ARKA 815*100MM KOTON VZN	2	ADT	815	100	12
	2200182351	KUTU-4 76951 VANENSI AKORDIYON DOLAP	1	ADT			
17	2200182352	ORTA PLAKA	1	ADT	1982	554	18
18	2200182354	GENİŞ SABİT RAF	2	ADT	982	550	18
19	2200182356	HAREKETLİ GENİŞ RAF	2	ADT	543	548	18
20	2200182358	RAF ÜST PLAKA SAĞ	1	ADT	439	550	18
21	2200182360	RAF ÜST PLAKA SOL	1	ADT	439	550	18
	2200182362	KUTU-5 76951 VANENSI AKORDIYON DOLAP	1	ADT			
22	2200173671	MONTAJLI ARKA DUVAR	2	ADT			0
23	2200182811	(KESİLMİŞ) ARKA DUVAR	4	ADT	2045	498	8
24	2200173049	(KESİLMİŞ) ÇEKMECE ALTI	2	ADT	827	450	8
	2200182363	KUTU-6 76951 VANENSI AKORDIYON DOLAP	1	ADT			
25	2200182364	ÜST TAÇ	1	ADT	2020	95	30
	2200182147	KUTU-7 MTK419_VANENSI AKRDYN_DŞ_KPKSG-SL	1	ADT			
	2200182145	KUTU-8 MTK420-422_AKRDYN_İÇKPK_SĞ_SİM	1	ADT			
	2200182144	KUTU-9 76951 VANENSI AKR_KPKLDLP/SRGK017	1	ADT			

AKSESUAR LİSTESİ / Accessory List / Zubehör Liste

E68	MİNİKES GÖVDE MİL 016412_100002_9IF	F16	MİNİKES GÖVDE NİCİ DİŞİ	A07	MİNİKES MİL 96 MM
B42	1120007874 VEDA YHB 4x100 SUNTA	A39	KİBAŞI ANKAS Plus500/6000	A14	1100006454 BİRİNCİ VİDA
A95	1120022386 ASRI PLANI ÖVAL HAFİZE 803 33	M1	MINT MASTER SMT DÜZ FİRNİZ		1100008525
F04	1100018624 ÇEKMECE AÇMA DİŞİ 803 33	A16	VEDA YHB 8x100 SUNTA	E75	EGİŞTİRİK KAVRMA
A55	1120007880 VEDA YHB 4x100 SUNTA	A79	ETKİT YİĞİRK PAKETİ 100x100	A56	VEDA YHB 8x100 SUNTA
E67	MİNİKES MİL 016412_100047_9IF	A12	KAVRMA BRÜŞÜ MM PLASTİK	A15	METAL TIRNAKLI KAP PİM
A55	1120007870 VEDA YHB 3.5x20 SUNTA	A13	RAFİKES GÖVDE MÜSÖN	A54	VEDA YHB 3.5x18 SUNTA
M2	1120006118 MINTS ALTLIK HAÇ TIP HİL 1026 13	A75	MINT MASTER SMT DÜZ FİRNİZ		1100006386 VEDA MİSİR BEZAR TAM ÖS
A61	1120006394 VEDA YHB 4.5x40 SUNTA	A96	L DEMİR ALAEMİNİYUM 2525 D 717		1100006473
B1	2x 978MM	MTK414	DESTEK DEMİRİ		

Gerekli parçalar/ Needed parts / Benötigte Teile:

Burada ölçüleri daha iyi ölçüp değerlendirebilirsiniz. (Ölçüler milimetre cinsindedir.) You can there more measure and utilize. (sizes are mm) Hier können Sie die Schrauben zu besseren identifizierung nachmessen (alle Mabangaben in mm)	Gerekli parçalar/ Needed parts / Benötigte Teile:		
	PARÇA NO Part-Nr Teile-Nr	PARÇA ADI / PARÇA KODU Part-Name / Part Code Teile-Name / Teile Kode	PARÇA SAYISI Part-Unit Stückzahl
Katalogta gördüğünüz ürünü sipariş verebilirsiniz. Adaption of the order see your current catalog. Bitte füllen Sie diese Servicekarte sorgfältig aus, damit Sie alle nötigen Daten bei Ihrer Ersatzteilbestellung zur Hand haben. Dietelefonnummer der Bestellannahme finden Sie in Ihrem aktuellen Katalog.			
Ürün adı / Item name / Modellname :			
Ürün Kodu / Item -Nr / Artikel -Nr :			
Modül/ Type :			
Renk/Colour/Farb-Nr:.....			
Müşteri No. / Customer Number/ Kunden nummer:.....			
İsim/Name:.....			
Cadde/Strabe/street :	Ev No/House-Nr/Haus-Nr :		
Posta Kodu /Zip Code / PLZ :	Mahal/locale/Ort :		
Fatura tarihi / Invoice date / Rechnungsdatum :			
Sorularınız için tel / Tel for gueries / Tel.für Rückfragen :			